

sestave tlakov

sitnetašna športna podlaga
brezšivna varnostna podlaga iz gumi granulata
asfalt
drenažni asfalt
betonske plošče
nasutje iz mivke
zelenica
umetna trava
drobljenec 0-4 mm
drobljenec 4-8 mm
prodec 2-8 mm
peščen posip TD 0-2 mm
tamponski sloj TD 0-32 mm
tamponski sloj TD0-63 mm
ločilni geotekstil 200g/m ²

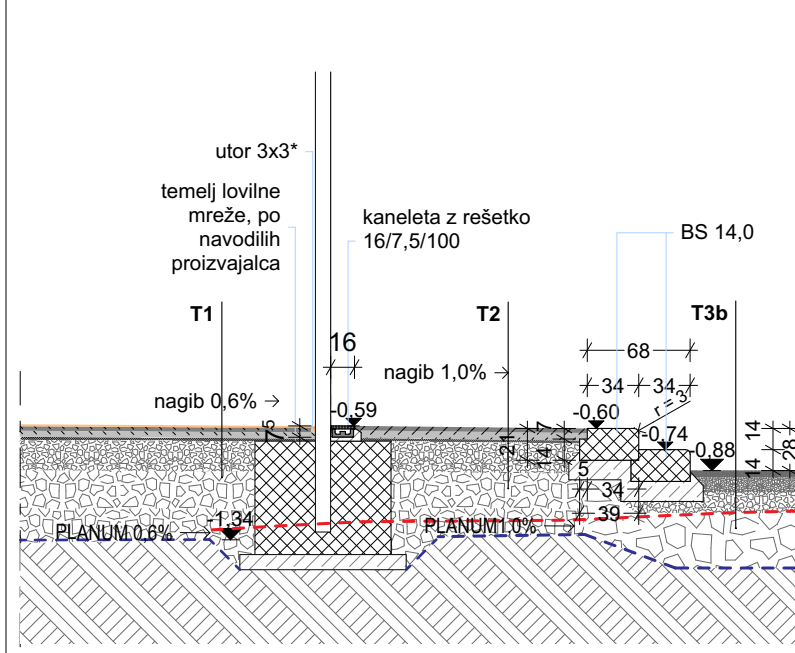
--- obstoječ teren
 --- dno izkopa

PREREZ P2

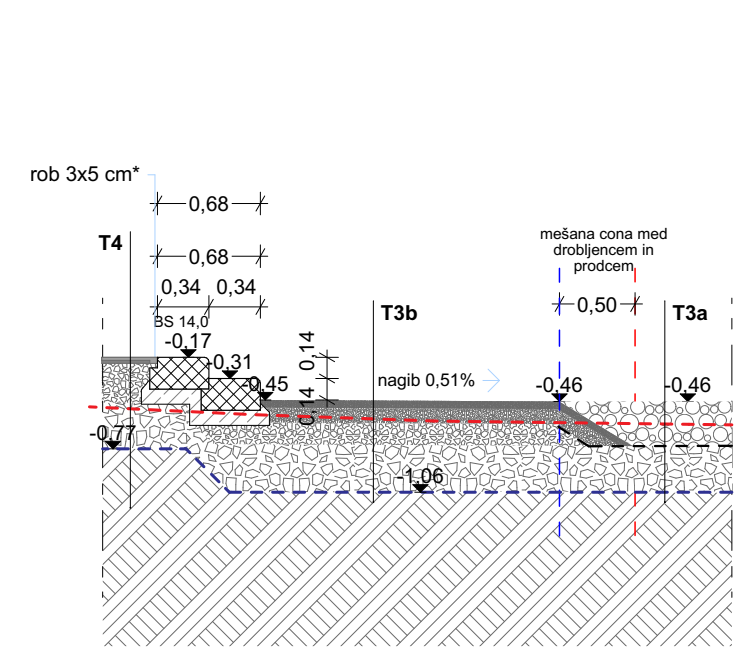
PREREZ P3

PREREZ P4

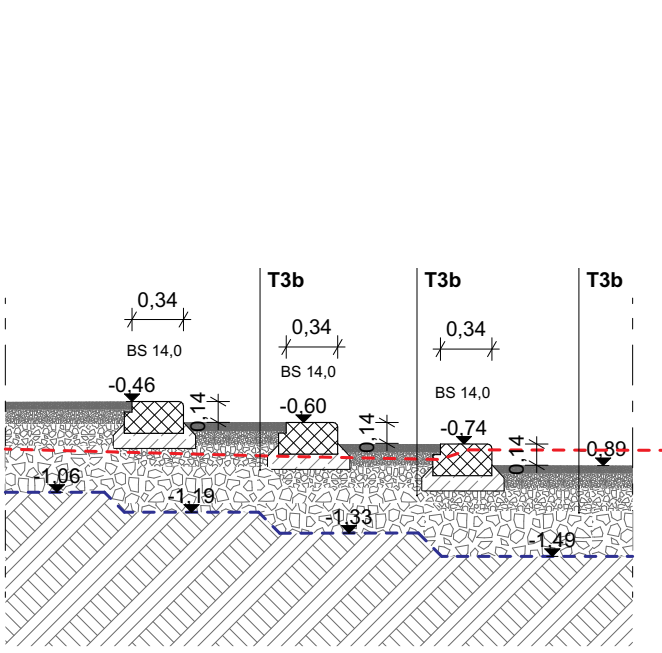
PREREZ P1



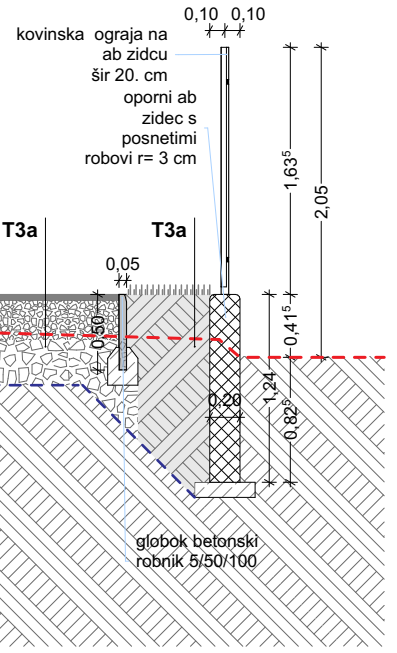
PREREZ P5



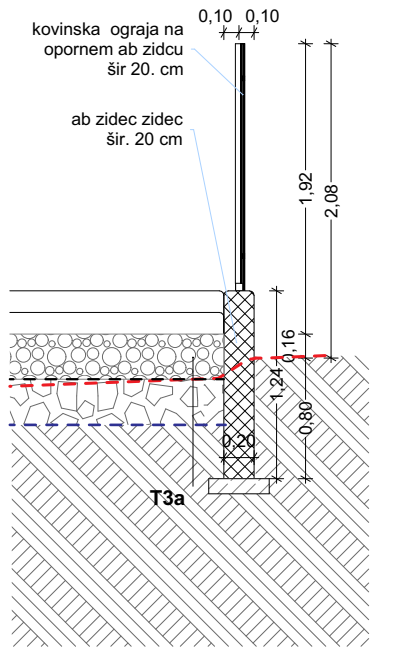
PREREZ POI 1



PREREZ POI 2



PREREZ POI 2



PREREZ POI 3



**ARHITEKTURNI BIRO
ŠTRUKELJ**

Arhitekturni biro Štrukelj
Aljaževa ulica 15a
1000 Ljubljana,
tel. 01/50 53 626
www.abstrukelj.si
e-mail: biro@abstrukelj.si

oznaka lista sprememba datum

Številka lista **9**

merilo **1:50**

vsebina **prezezi**

vrsta projektno dokumentacije **PZI 01/4 - vodilni načrt - načrt ureditve odprtih površin**

objekt **OSNOVNA ŠOLA FRANCA ROZMANA STANETA
PRENOVA ŠOLSKEGA IGRIŠČA**

naročnik investitor **OŠ Franca Rozmana Staneta, Prušnikova ulica 85, Lj.
Mestna občina Ljubljana, Mestni trg 1, Ljubljana**

vodja projekta identifikacijska št. **Andreja Štrukelj Sinčič, udia
ZAPS 1429** številka projekta **49419**

pooblaščen arhitektka identifikacijska št. **Andreja Štrukelj Sinčič, udia
ZAPS 1429** številka načrta **494_01**

sodelavec **Meta Petrič, udika** datum **oktober 2019**

OPOZORILO:
Posnetek obstoječega stanja je povzet po razpoložljivih načrtih, izvajalec je dolžan podatke pred izvedbo preveriti na objektu!

OPOMBA: VSE MERE PREVERITI NA OBJEKTU! KOTA ± 0,00 = 316,58 m.n.v.